
NGRM700 (HRG) NGRM750 (LRG)

Monitor para resistencia de puesta a tierra (NGR)



NGRM700 (HRG) NGRM750 (LRG)

Monitor para resistencia de puesta a tierra (NGR)



Homologaciones



UL File number: E493737, E173157

Características del dispositivo

- Determinación de R_{NGR} con proceso de medida pasivo y activo
- También es posible el control continuo de la R_{NGR} estando la instalación desconectada
- Advertencia o desconexión en caso de fallo de contacto a tierra
- Control de la corriente I_{NGR}
- Control de la tensión U_{NGR}
- Visualización de contacto a tierra de fases (opcional; acoplamiento directo hasta 690 V; de lo contrario, a través de un transformador de tensión)
- Comunicación a través de Ethernet/Modbus TCP
- Servidor web
- Selección de idioma (alemán, inglés británico y americano, español, francés)
- Pulsador de prueba (interno, externo) con/sin activación
- Análisis FFT de las señales de medida
- Generador de pulsos para búsqueda manual de contactos a tierra
- Relé para la detección de fallos de contacto a tierra y fallos de resistencia
- Relé para la desconexión de la instalación después de un tiempo programable
- Combinable con RCMS... para la desconexión controlada automáticamente de salidas de alimentación (alimentador)
- Fuente de alimentación integrada de amplio margen para el funcionamiento
- Certificado para trabajar hasta 5000 metros de altura
- Memoria de fallos/incidencias
- Interfaz analógica para el procesamiento de los valores de medida (0...10 V, 4...20 mA, parámetro seleccionable)
- HMI separable para montaje en puertas
- Protección por contraseña
- Activación en RMS, señal de oscilación principal o armónicos
- Registro de fallos de AC y DC
- Variantes Alta Resistencia Conectada a Tierra (HRG), Baja Resistencia Conectada a Tierra (LRG)

	HRG		LRG	
	NGRM500	NGRM700	NGRM550	NGRM750
$U_{sys LL}$	400...25000V			
$I_{NGR nom}$	0...100 A		10...2000 A	
$R_{NGR nom}$	15...5000 Ω		0,1...200 Ω	

Descripción del producto

El NGRM700 está destinado exclusivamente al uso en sistemas conectados a tierra de alta resistencia. El NGRM750 está destinado exclusivamente al uso en sistemas conectados a tierra de baja resistencia. En estos sistemas, los NGRM7... vigilan

- la corriente que circula por la resistencia de puesta a tierra (NGR)
- la tensión entre el punto neutro del transformador y tierra (caída de tensión mediante la resistencia de puesta a tierra NGR)
- la continuidad del NGR y del circuito
- las tensiones de los conductores exteriores y entre los conductores y tierra.

i Los sistemas con un punto neutro conectado a tierra de resistencia se pueden utilizar cuando haya **una interrupción del servicio que pudiera incurrir en altos costes por una caída de la producción** (p.ej. en la producción de auto-móviles o en la industria química). En estos sistemas, el contacto a tierra producido entre una fase y tierra no provoca un fallo de la alimentación de corriente.

Todo contacto a tierra se debe detectar y eliminar lo más rápidamente posible, ya que si se produce un nuevo contacto a tierra en una segunda fase se podría disparar el dispositivo de protección de sobrecorriente.

La adaptación a las condiciones de uso y de la instalación se deberá efectuar in situ en cada caso mediante parametrización individual con el fin de cumplir los requisitos. Observe las limitaciones del campo de aplicación indicadas en los datos técnicos.

Funcionamiento

El NGRM7... monitoriza la resistencia NGR, la resistencia R_{NGR} , la tensión de neutro U_{NGR} y la corriente NGR. La resistencia NGR se puede monitorizar de forma tanto activa como pasiva:

- activa El dispositivo genera un impulso de prueba activo y mide R_{NGR} incluso con la instalación desconectada.
- pasiva Solo con la instalación conectada: la medida de la resistencia R_{NGR} solo se inicia cuando I_{NGR} o U_{NGR} superan un determinado umbral de medida interno.
El dispositivo mide las corrientes y tensiones existentes y calcula el valor de R_{NGR} .

En el método "automático", el cambio entre vigilancia "activa" y "pasiva" se realiza de forma automática cuando se sobrepasa (por exceso o por defecto) el umbral de medida interno. El margen de medida es del 15 % del valor nominal y puede ser ajustado en caso necesario por el servicio técnico de Bender.

Con el método de medida activo se garantiza la detección de cortocircuitos o interrupciones de la NGR, tanto si la instalación está conectada como si está desconectada.

En el método "pasivo" no se produce ningún cambio de la monitorización. La NGR no se monitoriza cuando la instalación está desconectada.

El método de medición también puede seleccionarse a través de la entrada digital configurable I1 si se ha seleccionado el método NGR "externo" (para versiones de software a partir de julio de 2021).

Si, al utilizar convertidores de frecuencia, se producen interferencias en el valor medido R_{NGR} durante la medición activa, puede conectarse un filtro para la determinación de la resistencia activa. Para ello se han implementado tres filtros predefinidos, débil, medio y fuerte. Además, los parámetros del filtro pueden adaptarse individualmente en el ajuste personalizado.

El relé de NGR cambia del estado de alarma al estado de funcionamiento cuando la resistencia R_{NGR} medida se encuentra dentro de los límites programados.

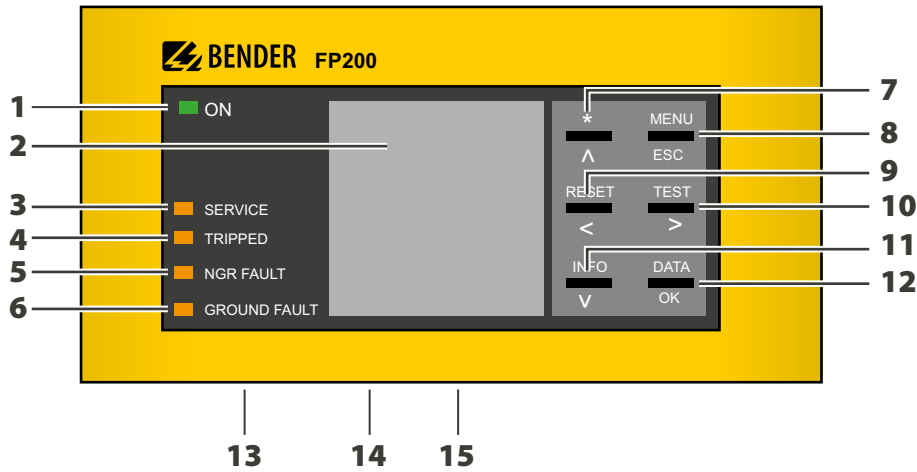
El relé de contacto a tierra envía un aviso de contacto a tierra tan pronto como I_{NGR} o U_{NGR} superan los valores límite predefinidos. Una vez transcurrido el tiempo de retardo ajustable, será posible desconectar la instalación con el relé de disparo.

A través de la resistencia de acoplamiento CD... es posible realizar una conexión a instalaciones de 400 V...25 kV.

La medida de la I_{NGR} se realiza mediante un transformador de corriente de medida (universal) para 5 A o 50 mA de manera secundaria. Con la relación de transformación del transformador de corriente de medida utilizado, se ajusta internamente la medida de corriente para adaptarla de la mejor manera posible a la I_{NGR} .

La función de monitorización de tensión de fases se puede usar para indicar qué fase tiene fallo a tierra. El acoplamiento directo es posible hasta 690 V. Para tensiones mayores se deben utilizar transformadores de potencia. La relación de transformación se puede ajustar.

Inferfaz de usuario FP200-NGRM



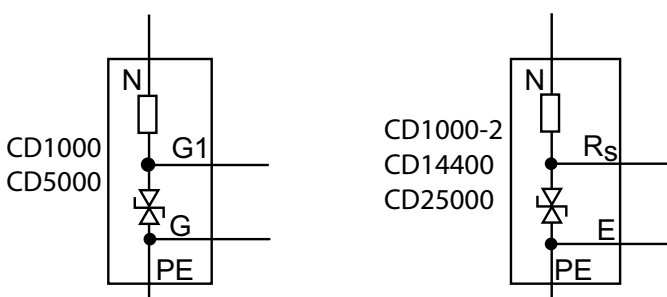
Indicadores

- 1 - **ON** LED de funcionamiento, verde; se ilumina cuando existe alimentación de tensión
- 2 - La pantalla LCD muestra información sobre el dispositivo y sobre las mediciones.
- 3 - **SERVICE** El LED se ilumina cuando se produce un fallo de conexión o en el dispositivo o cuando el mismo se encuentra en estado de mantenimiento.
- 4 - **TRIPPED** El LED se ilumina cuando el dispositivo ha disparado el relé de disparo debido a un fallo de NGR, de contacto a tierra o del dispositivo.
- 5 - **NGR FAULT** El LED parpadea en caso de pre-alarma: Fallo de NGR detectado; el relé de NGR se ha activado; el relé de disparo no se ha activado (secuencia de $t_{NGR Trip}$).
El LED se ilumina cuando se detecta un fallo de NGR. El relé de disparo y el relé NGR se han activado.
- 6 - **GROUND FAULT** El LED parpadea en caso de pre-alarma: Fallo a tierra detectado. Relé de fallo a tierra se ha activado, el relé de disparo no se ha activado (secuencia de $T_{gf trip}$)
El LED se ilumina cuando se detecta un fallo a tierra, el relé de disparo se ha activado, el equipo aún no está desconectado.

Botones del dispositivo

- 7 - \wedge Navega hacia arriba en una lista o aumenta un valor.
 - 8 - **MENU** Abre el menú del dispositivo.
ESC Interrumpe el proceso en curso o retrocede un paso en el menú del dispositivo.
 - 9 - **RESET** Cancela los avisos.
< Retrocede (p. ej., al paso de ajuste anterior) o selecciona parámetros.
 - 10 - **TEST** Inicia la autocomprobación del dispositivo.
> Avanza (p. ej., al siguiente paso de ajuste) o selecciona parámetros.
 - 11 - **INFO** Muestra información.
v Navega hacia abajo en una lista o reduce un valor.
 - 12 - **DATA** Muestra datos y valores.
OK Confirma una acción o selección.
 - 13 - **X1** Interfaz X1
 - 14 - **ETH** Ethernet interfaz
 - 15 - **R on/off** Resistencia de terminación para A/B (Modbus RTU) activo durante una alarma y/o comprobación
- Parte trasera**
- REMOTE** Puerto RJ45 para conexión de FP200-NGRM a la envolvente
 - X3** No tiene función

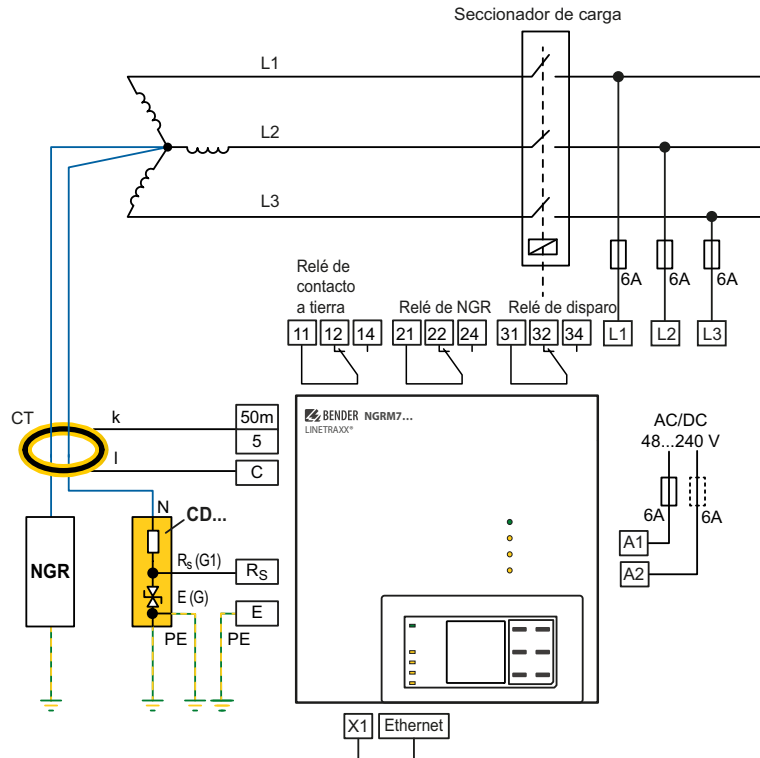
Descripción de las conexiones de la resistencia de acoplamiento CD...



- N** Conexión al punto estrella
- G1, Rs** Conexión a R_s del NGRM7...
- G, E** Conexión a E del NGRM7... al conductor de protección de la instalación (PE)

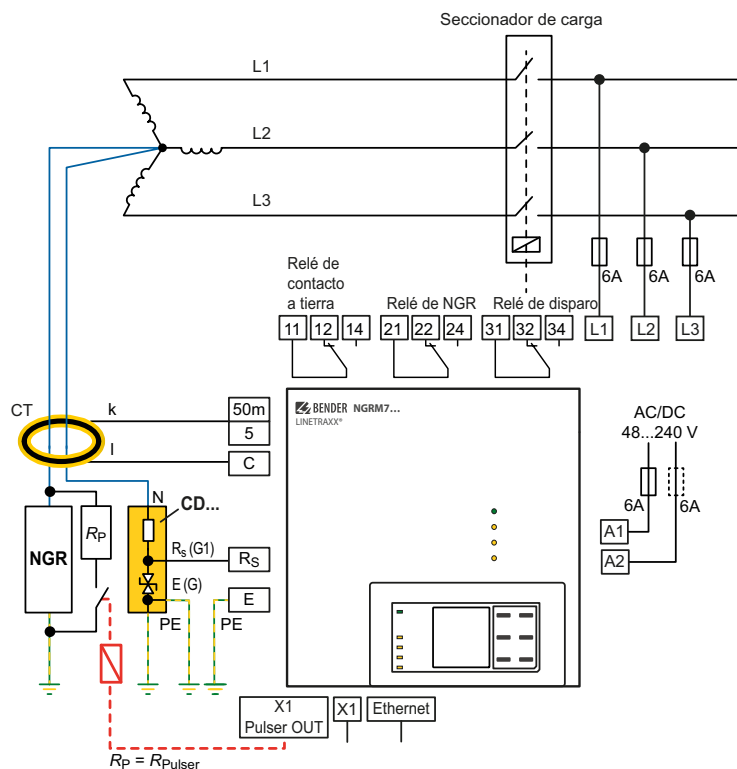
Conexión punto estrella: $U_{sys} \leq 690 V$

Para estas tensiones, el monitor de fase del NGRM7... puede ser conectado directamente a los conductores que van a ser monitorizados.



i La conexión "N" del dispositivo de acoplamiento de series CD se debe llevar a cabo lo más cerca posible del punto neutro del transformador.

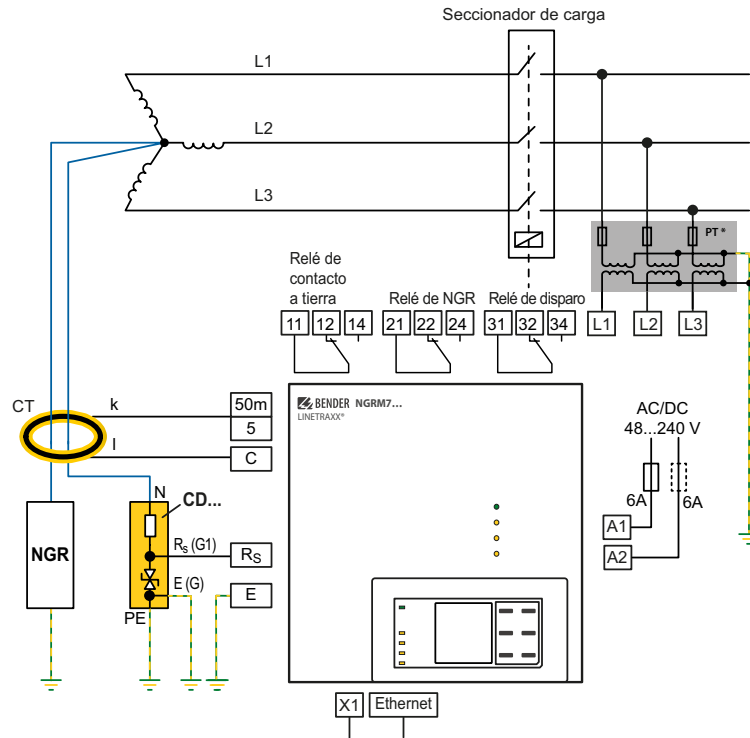
Conexión punto estrella: $U_{sys} \leq 690 V$ con pulsador



i La conexión "N" del dispositivo de acoplamiento de series CD se debe llevar a cabo lo más cerca posible del punto neutro del transformador. Puede ser necesario instalar un relé intermedio entre el contactor de potencia del generador de pulsos y la salida digital X1 del FP200-NGRM.

Conexión punto estrella: $U_{sys} > 690 V$

Para estas tensiones, el monitor de fase del NGRM7... puede ser conectado a los conductores para ser monitorizado a través de transformadores de potencia (PT).



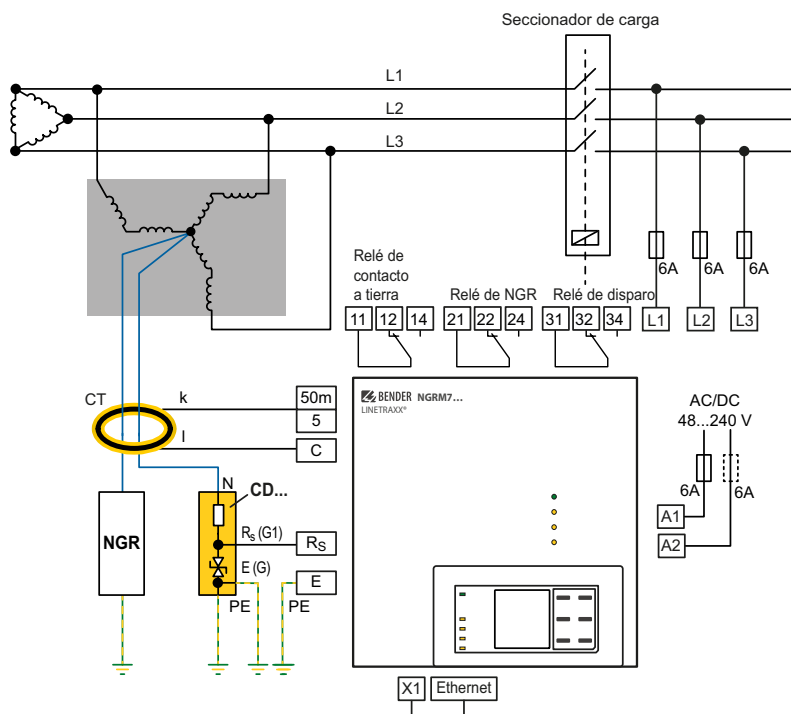
Nota:

* PT ratio "primario: secundario" se puede ajustar al NGRM7....

i La conexión "N" del acoplador de la serie CD debe estar lo más cerca posible del transformador del punto estrella.

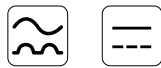



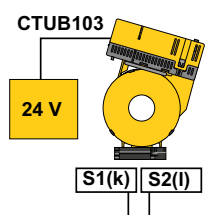
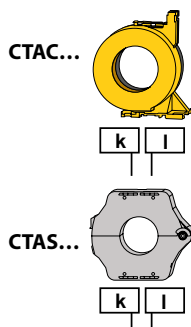
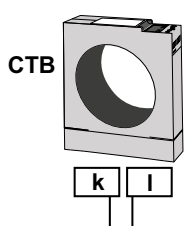
Conexión artificial neutral (conexión delta); transformador zigzag

Si no está disponible ningún punto estrella, el siguiente circuito puede crear un neutro artificial.

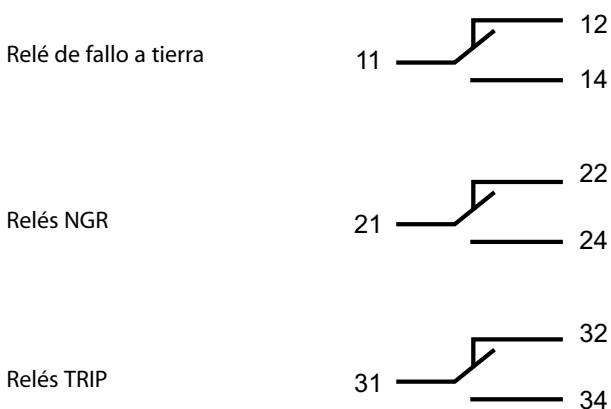


Conexión del transformador de corriente de medida

Se debe elegir el transformador de corriente de medida adecuado según la red a monitorizar. Es posible utilizar todos los transformadores de corriente de medida convencionales (50 mA o 5 A en el lado secundario). El siguiente esquema sirve de ayuda en la selección:

Tipo de sistema	AC + DC	AC	AC	AC
I_{NGR}	0,5...25 A	5...25 A	5...1000 A	10...2000 A
f	0...3800 Hz	42...3800 Hz	50/60 Hz	50/60 Hz
Relación de transformación transformadores de corriente de medida Bender	Rango de medición (ver manual CTUB103) 5 A 100:1 10 A 200:1 25 A 500:1	600:1		
Cable de conexión	30 m maxi. cable suministrado o 0,75...1,5 mm ² /AWG18...16	40 m maxi.	25 m maxi. : 4 mm ² /AWG 12 40 m maxi. : 6 mm ² /AWG 10	
$I_{\Delta n}$				
Tipo	CTUB103 	CTAC... / CTAS... 	CTB31...51 	Cualquier transformador de corriente estándar puede utilizarse.
CT: k	NGRM7...: 50 mA	NGRM7...: 50 mA	NGRM7...: 5 A	NGRM7...: 5 A
CT: I	NGRM7...: C	NGRM7...: C	NGRM7...: C	NGRM7...: C

Conexión de los relés (relés de contacto a tierra, de NGR y de disparo)



Los tiempos de retardo de los diferentes relés no son los mismos. Véase la tabla "Tiempos de desconexión de los relés" en el manual.

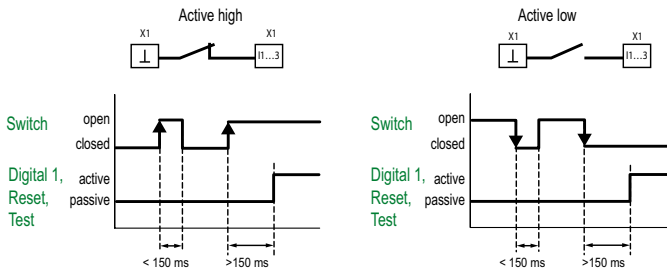
Conexión de la interfaz X1

Asignación de conexión de la interfaz X1

	I1	Digital 1 (configurable: pulsador, método NGR)
	I2	Restablecimiento IN
	I3	Comprobación IN
	A	no utilizado
	B	no utilizado
	⊥	Masa
	M+	Salida analógica
	Q2	Colector abierto: Generador de pulsos OUT
	Q1	Estado del dispositivo (Device health)
	+	Salida para alimentación de los relés externos (+24 V, máx. 100 mA)

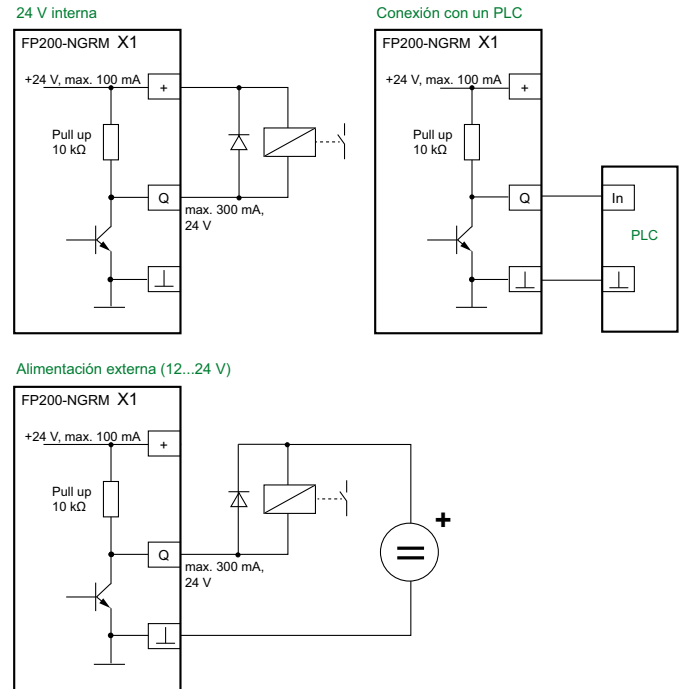
X1: Entrada I1...3

El contacto debe permanecer accionado durante al menos 150 ms antes de que la entrada sea reconocida como "accionada". De esta forma se ignoran breves impulsos de interferencia.



Entrada I1...3: Contacto libre de potencial a masa 0 V y 24 V en conexión con un PLC

X1: Salida Q1...2



Conexión a Q1, Q2: relé externo o PLC.

i ¡Tener en cuenta los valores máximos de corriente!
 La corriente máxima de salida a X1(+24 V) es de 100 mA.
 Con corrientes más elevadas, los relés se deben alimentar externamente con 24 V.
 La corriente máxima a Q1 y Q2 es en ambos casos de 300 mA.

X1: Salida analógica

Salida analógica	Modo	Carga permitida
Salida de corriente 	0...20 mA	≤ 600 Ω
	4...20 mA	≤ 600 Ω
	0...400 μA	≤ 4 kΩ
Salida de tensión 	0...10 V	≥ 1 kΩ
	2...10 V	≥ 1 kΩ

Datos técnicos
Coordinación de aislamiento según la norma IEC 60664-1/IEC 60664-3

Definiciones:	
Circuito de medida 1 (IC1)	(L1, L2, L3)
Circuito de suministro (IC2)	(A1, A2)
Circuito de medida / Circuito de control (IC3)	(RS, E, CT), (X1, ETH)
Circuito de salida 1 (IC4)	(11, 12, 14)
Circuito de salida 2 (IC5)	(21, 22, 24)
Circuito de salida 3 (IC6)	(31, 32, 34)
Tensión de dimensionado	690 V
Categoría de sobretensión	III
Sobretensión transitoria	
IC1/(IC2...6)	8 kV
IC2/(IC3...6)	4 kV
IC3/(IC4...6)	4 kV
IC4/(IC5...6)	4 kV
IC5/(IC6)	4 kV
Tensión de aislamiento de dimensionado	
IC1/(IC2...6)	800 V
IC2/(IC3...6)	250 V
IC3/(IC4...6)	250 V
IC4/(IC5...6)	250 V
IC5/(IC6)	250 V
Grado de contaminación exterior	3
Aislamiento seguro (aislamiento reforzado) entre	
IC1/(IC2...6)	categoría de máx. tensión III, 800 V
IC2/(IC3...6)	categoría de máx. tensión III, 300 V
IC3/(IC4...6)	categoría de máx. tensión III, 300 V
IC4/(IC5...6)	categoría de máx. tensión III, 300 V
IC5/(IC6)	categoría de máx. tensión III, 300 V
Prueba de tensión (ensayo individual) según la norma IEC 61010-1	
IC2/(IC3...6)	AC 2,2 kV
IC3/(IC4...6)	AC 2,2 kV
IC4/(IC5...6)	AC 2,2 kV
IC5/(IC6)	AC 2,2 kV

Tensión de alimentación

Tensión nominal de nominal U_s	
≤ 2000 m	AC/DC, 24...240 V
≤ 2000 m (para aplicaciones UL)	AC/DC, 48...240 V
≤ 2000 m (para AS/NZS 2081)	AC/DC, 48...230 V
$> 2000... \leq 5000$ m	AC/DC, 24...120 V
$> 2000... \leq 5000$ m (para aplicaciones UL, AS/NZS 2081)	AC/DC, 48...120 V
Tolerancia U_s	± 15 %
Tolerancia U_s (para aplicaciones UL)	-50...+15 %
Tolerancia U_s (para AS/NZS 2081)	-25...+20 %
Margen de frecuencia	DC, 40...70 Hz
Consumo de potencia (typ. 50/60 Hz)	≤ 6.5 W/13 VA

Monitorización de fase

Corriente de medida nominal I_n	3 AC 100...690 V, CAT III
Rango de medida	1,2 x U_n
Precisión de medida	± 1 % de U_n
Consumo de potencia por fase	$\leq 0,5$ W
Capacidad de sobrecarga	2 x U_n ilimitado
Resistencia de entrada	1,76 M Ω
PT ratio primario	1...10.000
PT ratio secundario	1...10.000
Rango de medida incluido PT	100 V...25 kV

Monitorización R_{NGR}

Entrada de medida R_S	< 33 V RMS
Rango medida NGR (con $R_S = 20$ k Ω) activo	0...10 k Ω
Incertidumbre de medida para $T = 0...+40$ °C	± 20 Ω
Incertidumbre de medida para $T = -40...+70$ °C	± 40 Ω
Rango de medida NGR (con $R_S = 100$ k Ω) activo	0...10 k Ω
Incertidumbre de medida para $T = 0...+40$ °C	± 30 Ω
Incertidumbre de medida para $T = -40...+70$ °C	± 80 Ω
HRG	
Rango de ajuste $R_{NGR\ nom}$	15 Ω ...5 k Ω
Valor respuesta $< R_{NGR\ nom}$	10...90 % $R_{NGR\ nom}$
Valor respuesta $> R_{NGR\ nom}$ (HRG)	110...200 % $R_{NGR\ nom}$
LRG	
Rango de ajuste $R_{NGR\ nom}$ (LRG)	0,1...200 Ω
Valor respuesta $> R_{NGR\ nom}$ (LRG)	200...500 Ω
Retraso de respuesta NGR	7 s ($\pm 2,5$ s)
Retraso de respuesta retardo de activación	0...48 h

Monitorización I_{NGR}

Circuito de medida 5 A	
Tensión nominal de medida I_n	DC / 50/60 Hz / 10...3200 Hz 5 A
Corriente continua máxima	2 x I_n
Corriente continua máxima	10 x I_n para 0,03 s
Precisión de medida	± 2 % de I_n
Carga	10 m Ω
Circuito de medida 50 mA	
Corriente nominal de medida I_n	DC / 50/60 Hz / 10...3200 Hz 50 mA
Corriente máxima continua	2 x I_n
Capacidad de sobrecarga	10 x I_n para 2 s
Precisión de medida	± 2 % de I_n
Carga	10 m Ω
Circuitos de medida 5 A y 50 mA	
Valor respuesta I_{NGR}	10...90 % $I_{NGR\ nom}$
Retraso de respuesta del relé en fallo de tierra	≤ 750 ms
Retraso de respuesta del disparo (ajustable)	100 ms...24 h, ∞

La tolerancia se dispara cuando se establece en

RMS	-20...0 ms
Fundamental	0...+150 ms (tiempo de filtrado)
Armónicos	0...+150 ms (tiempo de filtrado)
Transformador de corriente de medida relación primario	1...10.000
Transformador de corriente de medida relación secundario	1...10.000
Margen de medida	2 x $I_{NGR\ nom}$

Acoplamiento

R_S para $U_{sys} \leq 4,3$ kV	CD690, CD1000, CD4200, CD5000 (20 k Ω)
R_S para $U_{sys} > 4,3$ kV	CD14400 (100 k Ω)

Monitorización U_{NGR}

U_{NGR} con $R_S = 20$ k Ω	DC / 50/60 Hz / 10...3200 Hz; (400/ $\sqrt{3}$)... \leq (4300/ $\sqrt{3}$) V
U_{NGR} con $R_S = 100$ k Ω	DC / 50/60 Hz / 10...3200 Hz; $>$ (4,3/ $\sqrt{3}$)...(25/ $\sqrt{3}$) kV
Margen de medida	1,2 x $U_{NGR\ nom}$
Resistente a sobrecarga	2 x U_{NGR} para 10 s
Precisión de medida	2 % de $U_{NGR\ nom}$ con $U_{NGR\ nom} = (U_{sys} (L-L)/\sqrt{3})$
Valor de respuesta de tensión	10...90 % $U_{NGR\ nom}$
Retardo de respuesta de relé de contacto a tierra	≤ 40 ms (± 10 ms)
Retardo de respuesta de relé de disparo (ajustable)	100 ms...24 h, ∞
Tolerancia t_{rip} para el ajuste	
RMS	-20...0 ms
Fundamental	0...+150 ms (tiempo de filtrado)
Armónicos	0...+150 ms (tiempo de filtrado)
Relación PT primario	1...10.000
Relación PT secundario	1...10.000
Inmunidad DC con medida en caso de R_{NGR} activa	
con $R_S = 20$ k Ω	DC ± 12 V
con $R_S = 100$ k Ω	DC ± 60 V

Entradas digitales

Galvánico	no
Longitud de cables de conexión	máx. 10 m
U_{in}	DC 0 V, 24 V
Capacidad de sobrecarga	-5...32 V

Salidas digitales

Separación galvánica	no
Longitud de cables de conexión	máx. 10 m
Corrientes (sumidero) por salida	máx. 300 mA
Tensión	24 V
Resistente a sobrecargas	-5...32 V

Salida analógica (M+)

Modo de funcionamiento	Lineal
Funciones	I_{NGR} , R_{NGR}
Tensión	0...20 mA ($\leq 600 \Omega$), 4...20 mA ($\leq 600 \Omega$), 0...400 μ A ($\leq 4 k\Omega$)
Tensión	0...10 V ($\geq 1 k\Omega$), 2...10 V ($\geq 1 k\Omega$)
Tolerancia relacionada con el valor final de tensión/corriente	$\pm 20 \%$

Fallo a tierra, NGR, relé de disparo

Elementos de conmutación	relés de contacto
Modo de funcionamiento	configurable fallo error/no-fallo-error
Vida útil eléctrica en condiciones de dimensionado, número de ciclos	10,000
Capacidad de conmutación	2000 VA/150 W

Clase de contactos según IEC 60947-5-1

Tensión de dimensionado de funcionamiento AC	230 V/230 V
Categoría de uso	AC-13/AC-14
Corriente de dimensionado de funcionamiento AC	5 A/3 A
Corriente de dimensionado de funcionamiento AC (para aplicaciones UL)	3 A/3 A
Corriente de dimensionado de funcionamiento DC	220/110/24 V
Categoría de uso	DC-12
Corriente de dimensionado de funcionamiento DC	0,1/0,2/1 A
Corriente mínima	1 mA en AC/DC > 10 V

Condiciones Ambientales / CEM Compatibilidad Electromagnética

Inmunidad Electromagnética CEM	DIN EN 61000-6-2
Emisión Compatibilidad Electromagnética CEM	DIN EN 61000-6-3
Temperatura de funcionamiento	-40...+70 °C
Temperatura de funcionamiento para aplicaciones UL	-40...+60 °C
Transporte	-40...+85 °C
Almacenaje	-40...+70 °C
Humedad	$\leq 98 \%$

Clasificación de las condiciones ambientales según IEC 60721

(relacionado con la temperatura y la humedad relativa)

Uso en lugar fijo (IEC 60721-3-3)	3K22
Transporte (IEC 60721-3-2)	2K11
Almacenamiento prolongado (IEC 60721-3-1)	1K22

Esfuerzo mecánico según IEC 60721/IEC 60255-21/DIN EN 60068-2-6

Uso en lugar fijo	3M12
Transporte	2M4
Almacenamiento prolongado	1M12

Conexión

Bornas de tornillo

Par de apriete	0,5...0,6 Nm (5...7 lb-in)
Tamaño de los conductores	AWG 24-12
Longitud de pelado	7 mm
rígido/flexible	0,2...2,5 mm ²
flexible con puntera con/sin puntera de plástico	0,25...2,5 mm ²
Conductor multifilar, rígido	0,2...1 mm ²
Conductor multifilar flexible	0,2...1,5 mm ²
Conductor multifilar sin puntera crimpada sin puntera de plástico	0,25...1 mm ²
Conductor multifilar flexible con puntera crimpada TWIN sin puntera de plástico	0,5...1,5 mm ²

Bornas de presión X1

Tamaño de los conductores	AWG 24-16
Longitud de pelado	10 mm
rígido/flexible	0,2...1,5 mm ²
flexible con puntera sin puntera de plástico	0,25...1,5 mm ²
flexible con puntera con puntera de plástico	0,25...0,75 mm ²

Otros

Modo de funcionamiento	Régimen permanente
Montaje	enfocado al display
Altura de servicio	≤ 5000 m AMSL
Grado de protección de componentes internos según DIN EN 60529	IP30
Clase de inflamabilidad	UL 94V-0
Barniz protector de la técnica de medida	SL1307, UL file E80315
Número de documentación	D00292
Peso	1050 g

Datos para el pedido

Tipo	Tipo de sistema	Tensión de alimentación U_s / Rango de frecuencia Hz	Referencia
NGRM700	HRG	AC 24...240 V, 40...70 Hz DC 24...240 V	B94013700
NGRM750	LRG		B94013750

Componentes adecuados para el sistema

Descripción	Corriente	Tipo	Referencia
Transformadores de corriente de medida	AC hasta 30 A	CTAC35	B98110007
		CTAC60	B98110017
		CTAS50	B98110009
		CTAS80	B98110010
		CTAS120	B98110011
	AC/DC hasta 10 A	CTUB103-CTBC35	B78120030
	AC/DC hasta 25 A	CTUB103-CTBC60	B78120031
		CTUB103-CTBC120	B78120032
	AC >30...1000 A	CTB31...CTB51	B980860xx ¹⁾

Descripción	Longitud (m)	Tipo	Referencia
Cables de conexión CTUB103	1	CTXS-100	B98110090
	2,5	CTXS-250	B98110091
	5	CTXS-500	B98110092
	10	CTXS-1000	B98110093

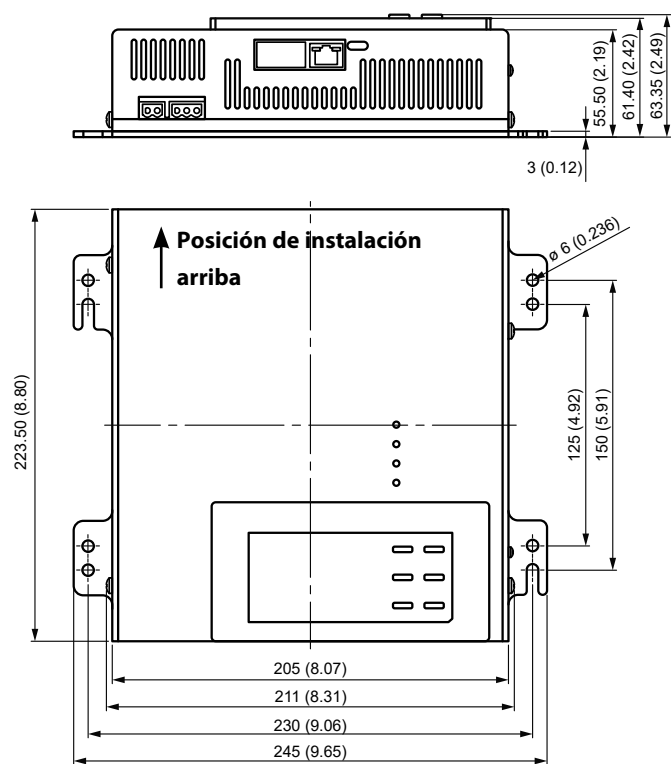
Descripción	Número máximo de transformadores de corriente conectados	Tipo	Referencia
Tensión de alimentación para transformadores de corriente de medida CTUB103...	2	STEP-PS/1 AC/24 DC/0.5	B94053110
	7	STEP-PS/1 AC/24 DC/1.75	B94053111
	17	STEP-PS/1 AC/24 DC/4.2	B94053112

¹⁾ Todos los tipos y números de pedido de esta serie están disponibles en nuestra página web.

Descripción	Tensión U_{sys}	Tipo	Referencia
Serie CD... acoplador	400...690 V	CD1000	B98039010
	400...1000 V	CD1000-2	B98039053
	1000...4200 V	CD5000	B98039011
	4300...14550 V	CD14400	B98039054
	14551...25000 V	CD25000	B98039055

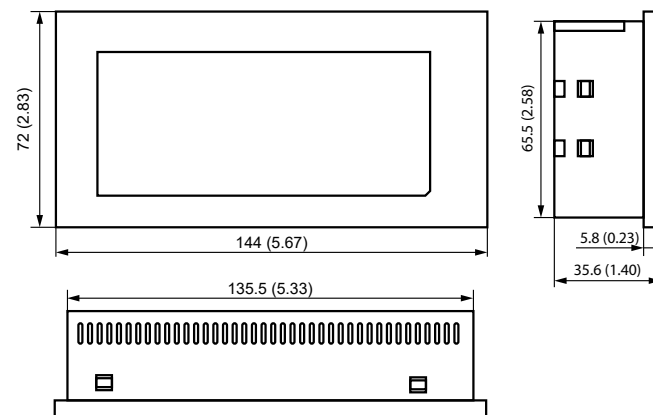
Esquema de dimensiones NGRM7...

Dimensiones en mm (in)



Esquema de dimensiones FP200-NGRM

Dimensiones en mm (in)



Bender GmbH & Co. KG • Alemania
Londorfer Straße 65 • 35305 Grünberg
Tel.: +49 6401 807-0
info@bender.de • www.bender.de

Bender Iberia, S.L.U.
San Sebastián de los Reyes • +34 913 751 202
info@bender.es • www.bender.es

South America, Central America, Caribbean
+34 683 45 87 71 • info@bender-latinamerica.com
www.bender-latinamerica.com

Perú
+51 9 4441 1936
info.peru@bender-latinamerica.com
www.bender-latinamerica.com

Chile • Santiago de Chile
+56 2.2933.4211
info@bender-cl.com • www.bender-cl.com

Mexico • Ciudad de Mexico
+52 55 7916 2799 / +52 55 4955 1198
info@bender.com.mx • www.bender.com.mx



© Bender GmbH & Co. KG, Germany
¡Reservado el derecho a introducir modificaciones! Las normas indicadas tienen en cuenta la versión válida hasta 07.2023, a no ser que se indique lo contrario.