

RCMB132-01

Module de surveillance de courant différentiel résiduel sensible tous courants destiné à la mesure de courants AC/DC jusqu'à ± 100 mA



RCMB132-01

Module de surveillance de courant différentiel résiduel sensible tous courants destiné à la mesure de courants AC/DC jusqu'à ±100 mA



RCMB132-01

Caractéristiques de l'appareil

- Surveillance des courants de fuite et de défaut sensible tous courants pour la maintenance préventive
- Haute résolution pour réaliser la surveillance du courant de fuite de l'appareil
- Transmission de la valeur mesurée et d'alarme via Modbus RTU (RS-485)
- Gamme de fréquences DC...2 kHz
- Modèle compact destiné à la surveillance de charges nominales jusqu'à $I_n = 32\text{ A}$
- Faible sensibilité au courant de charge grâce à un transformateur de courant de mesure entièrement blindé
- Auto-surveillance continue des raccordements du transformateur de courant de mesure
- Fonction de test intégrée
- Tension d'alimentation 12...24 V DC

Description

Le module de surveillance de courant différentiel résiduel sensible tous courants est destiné à détecter des courants de fuite et de défaut dans des réseaux électriques mis à la terre jusqu'à 300 V et dans les charges connectées jusqu'à des courants nominaux de 32 A. Le module est conçu pour être installé dans des dispositifs de distribution tels que des PDU (unités de distribution d'alimentation), des coffrets de dérivation ou des prise multiples et est alimenté par 12...24 V DC.

Applications

Le RCMB132-01 est conçu pour être installé dans des PDU et des coffrets de dérivation. Le module peut communiquer avec un maître par le biais d'une interface RS-485 via Modbus RTU. Il est possible de connecter plusieurs appareils en daisy chain. A cette fin, le RCMB132-01 dispose de deux fiches de raccordement identiques pour RS-485 (alimentation en tension incluse).

Fonctionnement

Le RCMB132-01 sert à mesurer les courants différentiels résiduels et à délivrer des valeurs via une interface. Le module de surveillance de courant différentiel résiduel mesure les courants AC et DC. La valeur efficace (rms) est calculée à partir des composantes DC contenues dans le courant différentiel résiduel et des composantes AC inférieures à 2000 Hz. Le RCMB132-01 vérifie en permanence le raccordement du transformateur de courant de mesure interne.

L'interface RS-485 permet de

- transmettre un signal proportionnel à la valeur efficace (mise à jour des valeurs mesurées toutes les 180 ms)
- signaler des messages d'alarme
- configurer des valeurs de réponse
- lancer un test de fonctionnement

Les sorties de commutation existantes S1 et S2 passent en état d'alarme lorsque la valeur de réponse pré-réglée est dépassée ou en cas de dysfonctionnement.

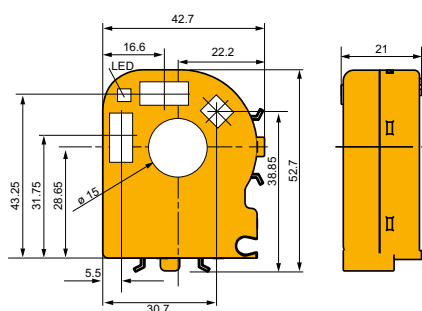
i Lorsque S2 (rms) commute, S1 (DC) change simultanément d'état.

Références

Plage de mesure	Tension d'alimentation U_s	Type	Réf.
AC/DC	DC		
±100 mA	12...24V	RCMB132-01	B94042136
		Pied de montage MCCT20	B91080111

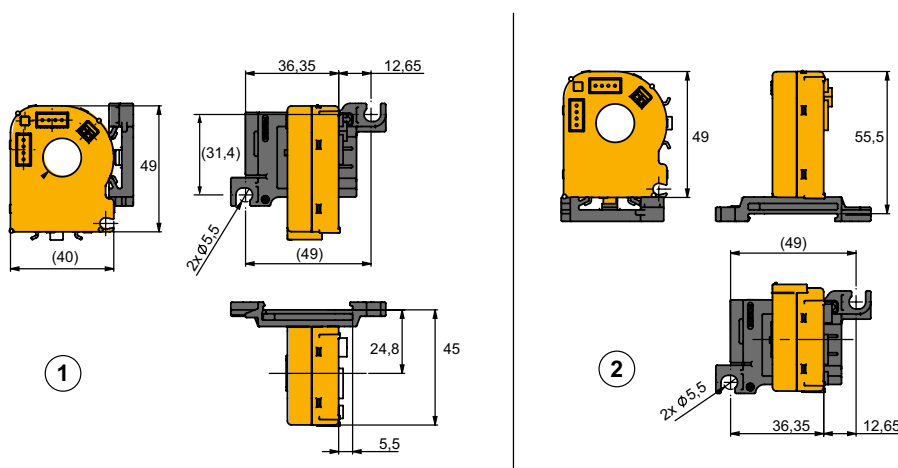
Encombrement

Dimensions en mm

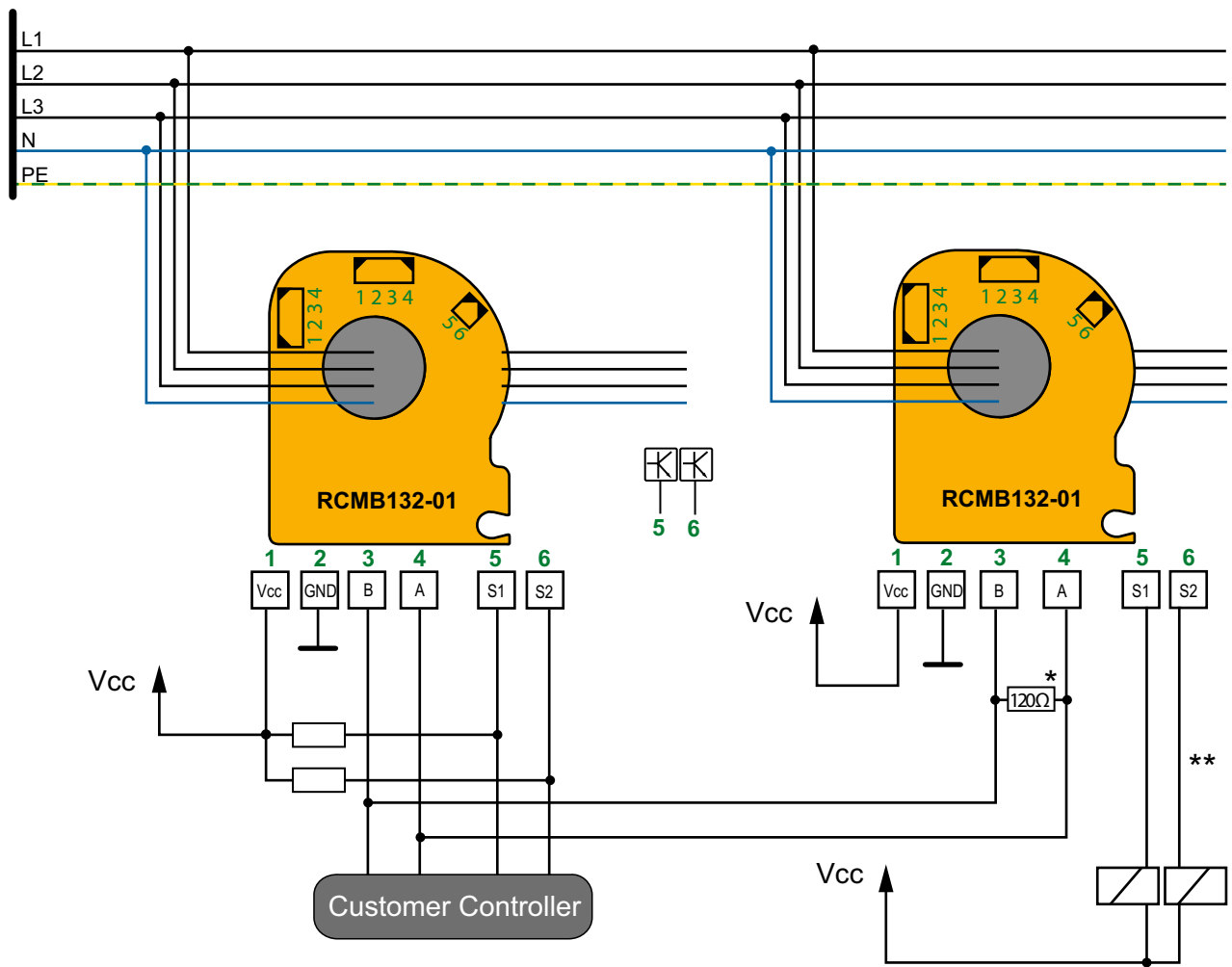


Montage sur rail

avec pied de montage MCCT20 (accessoires, consultez les références)

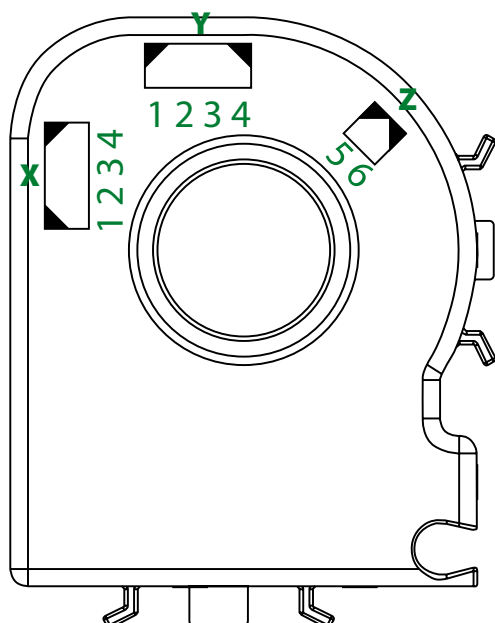


Exemple de branchement



* La résistance de terminaison 120 Ω ne doit être réglée que sur le dernier appareil de la chaîne du bus RS-485

Affectation des broches



Pin	Nom	Description
X1, Y1	Vcc	Alimentation en tension (DC 12...24 V)
X2, Y2	GND	Masse
X3, Y3	B	RS-485-B
X4, Y4	A	RS-485-A
Z5	S1	Sortie de commutation 1 (DC)
Z6	S2	Sortie de commutation 2 (rms)

Les deux raccordements à quatre broches X et Y sont des combinaisons de douilles et de connecteurs, le raccordement bipolaire Z est conçu en tant que borne push-in.

Caractéristiques techniques

Coordination de l'isolement selon IEC 60664-1

Circuit primaire	conducteur primaire surveillé
Circuit secondaire	raccordements Vcc, GND, A, B, S1, S2
Toutes les indications suivantes s'appliquent à l'isolation entre les circuits primaire et secondaire	
Tension assignée	300 V
Catégorie de surtension	III
Tension assignée de tenue aux chocs	4 kV
Altitude	jusqu'à 3000 m au-dessus du niveau de la mer
Tension assignée d'isolement	320 V
Degré de pollution	2
Séparation sûre (isolation renforcée)	entre circuit primaire et secondaire
Essai diélectrique selon IEC 61010-1	AC 2,2 kV

Alimentation en tension

Tension d'alimentation U_s	DC 12...24 V
Zone de travail de la tension d'alimentation	$\pm 20\%$
Ripple	100 mV
Puissance absorbée	< 0,75 W

Circuit de mesure

Diamètre intérieur ouverture du conducteur primaire	15 mm
Evaluation des valeurs mesurées	DC, rms
Plage de mesure	AC/DC ± 300 mA
Caractéristique selon IEC 60755	sensible tous courants type B
$I_{\Delta n1}$	
Valeur de réponse	DC 3,5...100 mA (* 6 mA)
Tolérance de réponse	0,7...1,0 x $I_{\Delta n1}$
$I_{\Delta n2}$	
Valeur de réponse	rms 3,5...100 mA (* 30 mA)
Tolérance de réponse	
DC...1 kHz	0,7...1,0 x $I_{\Delta n2}$
1...2 kHz	1,0...2,0 x $I_{\Delta n2}$
Plage de sortie	0...100 mA (rms)
Résolution	< 0,2 mA
Gamme de fréquences	DC...2 kHz
Temps de mesure	180 ms

Erreur de fonctionnement

DC...500 Hz	$\pm(5\% + 0,5 \text{ mA})$
501...1000 Hz	$\pm(15\% + 0,5 \text{ mA})$
1...2 kHz	$-(50\% \pm 0,5 \text{ mA})$

Temps de réponse

Temps de réponse t_{ae} (temps de commutation du relais de 10 ms pris en compte)	
pour 1 x $I_{\Delta n}$	≤ 290 ms
pour 2 x $I_{\Delta n}$	≤ 140 ms
pour 5 x $I_{\Delta n}$	≤ 30 ms
Temps de récupération t_b	≤ 2 s

Grandeurs perturbatrices

Courant de charge I_n	32 A
-------------------------	------

Affectation de la valeur de réponse

$I_{\Delta n1}$ (DC)	S1
$I_{\Delta n2}$ (rms)	S2

Sorties

Interface	RS-485
Protocole	Modbus RTU
Sorties de commutation	Open Collector, pas anti-court-circuit
Pouvoir de coupure	40 V / 50 mA
Tension de sortie niveau bas	0...0,6 V
Tension de sortie niveau haut	3,1...3,6 V
Hystérésis	$\leq 30\%$

Environnement / CEM

CEM	DIN EN 62020:2003 (VDE 0663), lorsqu'elle est applicable
Température de fonctionnement (y compris les conducteurs primaires traversants le module)	-25...+70 °C

Classes climatiques selon IEC 60721

Utilisation à poste fixe (IEC 60721-3-3)	3K5 (sans condensation et formation de glace)
Transport (IEC 60721-3-2)	2K11 (sans condensation et formation de glace)
Stockage longue durée (IEC 60721-3-1)	1K22 (sans condensation et formation de glace)

Sollicitation mécanique selon IEC 60721

Utilisation à poste fixe (IEC 60721-3-3)	3M4
Transport (IEC 60721-3-2)	2M4
Stockage longue durée (IEC 60721-3-1)	1M12

Caractéristiques générales

Mode de fonctionnement	permanent
Sens de montage	au choix
Indice de protection	IP 30
Classe d'inflammabilité	UL94 V-0
Durée de vie à 70 °C selon IEC 61709	20 ans
Logiciel	D0604
Connecteur (fourni avec l'appareil)	Phoenix Contact, PTSM 0,5/4-P-2,5
Numéro de la documentation	D00356

* = réglage par défaut



Bender GmbH & Co. KG

Postfach 1161 • 35301 Grünberg • Allemagne
Londorfer Straße 65 • 35305 Grünberg • Allemagne
Tél. : +49 6401 807-0 • Fax: +49 6401 807-259
E-mail : info@bender.de • www.bender.de



BENDER Group